

JP Patent First Publication No. 61-196314

TITLE: SUPPORT DEVICE FOR ELECTRONIC COMPUTER

Abstract:

PURPOSE: To attain the operation of an electronic computer in both standing and seated postures of an operator by setting an upper housing containing a computer main body, a keyboard part and a display part to a lower housing in an up-down controllable way.

CONSTITUTION: An electronic computer is used at the height I when an operator is sitting on a chair. When the computer is used by a standing operator, the operator operates a handle 20 to release the fixed state between an upper housing 3 and a lower housing 8 and moves up the housing 3 to fix it again by the handle 20. In this case, the housing 3 is balanced in its weight by an air spring device 19. The distance A between an opening part 7 and a top plate 4 has no change despite the up-down movements of the housing 3. Therefore, the operability is never deteriorated when a floppy sheet is loaded and unloaded. When the height of the housing 3 is small, the operator pushes a small barrel 15 down by means of a push rod 17 to flow the cooling air through a venthole 14. When the operator is standing, the barrel 15 is pushed up by a spring 13 and therefore the air is supplied through a venthole 12 of the housing 8. Dust is eliminated through a filter barrel 16.

⑨ 日本国特許庁(JP)

⑩ 特許出願公開

⑫ 公開特許公報(A)

昭61-196314

⑮ Int.Cl.⁴

識別記号

庁内整理番号

⑬ 公開 昭和61年(1986)8月30日

G 06 F 1/00

1 0 1

B-7157-5B

審査請求 未請求 発明の数 2 (全4頁)

⑭ 発明の名称 電子計算機支持装置

⑯ 特 願 昭60-36594

⑰ 出 願 昭60(1985)2月27日

⑱ 発 明 者 榑 道 治 鎌倉市上町屋325番地 三菱電機株式会社計算機製作所内
 ⑲ 出 願 人 三菱電機株式会社 東京都千代田区丸の内2丁目2番3号
 ⑳ 代 理 人 弁理士 曾我 道照 外4名

明 細 書

1 発明の名称

電子計算機支持装置

2 特許請求の範囲

(1) 上端が開口し、底板にキヤスタが取り付けられた角筒状の下部箱体と、

前記下部箱体に上下位置可調整に嵌挿され、下端が開口し、天板にキーボード部および表示部を搭載し、内部に計算機本体を収納した角筒状の上部箱体と、

を備えてなる電子計算機支持装置。

(2) 内部にフロッピーディスク装置を収納し、側壁にフロッピーディスクシートを出し入れするための開口部が形成された上部箱体を備えた特許請求の範囲第1項記載の電子計算機支持装置。

(3) 上部箱体と下部箱体との間に介在したエアパネ装置を備えた特許請求の範囲第1項記載の電子計算機支持装置。

(4) 上端が開口し、底板にキヤスタが取り付けられ、側壁に空気孔が形成された角筒状の下部箱

体と、

前記下部箱体に上下位置可調整に嵌挿され、下端が開口し、天板にキーボード部および表示部を搭載し、内部に計算機本体を収納した角筒状の上部箱体と、

前記底板の中央開口に、スプリングにより上方へ付勢されて上下可動に配設され、下部周壁に空気孔が形成された有底の小筒と、

前記上部箱体が下降したとき、前記小筒を押し下げる押し棒と、

前記底板と前記計算機本体との間に前記小筒を嵌んで配設され、上下伸縮自在のフィルタ筒と、
を備えてなる電子計算機支持装置。

3 発明の詳細な説明

〔産業上の利用分野〕

この発明は、電子計算機支持装置に関するものであり、さらに詳しくいうと、椅子座位作業および立位作業に適合する電子計算機支持装置に関するものである。

〔従来の技術〕

従来の電子計算機支持装置は、基本的には椅子座位作業用の高さのものと立位作業用の高さのものは別物であった。

〔発明が解決しようとする問題点〕

以上のような従来の電子計算機支持装置では、事務所と現場のように作業形態のちがいが現場における立位作業および事務所における椅子座位作業それぞれに適応した別構造のものを用意する必要があり、不経済であるうえに、汎用性がないため不便であるという問題点があつた。

この発明は、上記のような問題点を解決するためになされたもので、立位作業、椅子座位作業の双方に適応し、経済的で使用範囲の広い電子計算機支持装置を得ることを目的とする。

また、この発明の別の発明は、立位作業、椅子座位作業のいずれにおいても、計算機本体への冷却空気の流れを確保し、かつ、空気流に伴う塵埃による故障を防止した電子計算機支持装置を得ることを目的とする。

〔問題点を解決するための手段〕

きは、下部箱体の側壁の空気孔から冷却空気が流入し、かつ、塵埃はフィルタ筒で捕捉される。

〔実施例〕

以下、この発明の一実施例を図面について説明する。第1図において、キーボード部(1)と表示部(2)が、下部が開口した角筒状の上部箱体(3)の天板(4)上に載置されている。フロッピーディスク装置(5)と計算機本体(6)はそれぞれ上部箱体(3)内に収納支持されている。上部箱体(3)の側壁に設けた開口部(7)はフロッピーディスクシートの出し入れに使用する。(8)は上部箱体(3)が上下動に依拠された角筒状の下部箱体で、上端が開口し底板(9)にはキャスタ(10)が取り付けられており、側壁(11)には多数の空気孔(12)が設けられている。また、底板(9)の中央開口(13)にはスプリング(14)により上方に付勢され下部周壁に空気孔(15)が形成された有底の小筒(16)が上下可動に取り付けられている。計算機本体(6)と底板(9)との間には、上下に伸縮自在なちようちん状あるいはアコーディオン状のフィルタ筒(18)が取り付けられている。

この発明に係る電子計算機支持装置は、上端が開口し有底の角筒状の下部箱体と、下端が開口し表示部およびキーボード部を載置する天板を有して下部箱体に嵌装した角筒状の上部箱体を備え、上部箱体内に計算機本体を支持し、上部箱体は高さを変えることができる。

この発明の別の発明に係る電子計算機支持装置は、側壁に空気孔が形成された下部箱体の底板の中央開口に、スプリングによつて上方へ付勢され周壁に空気孔を有する小筒を上下可動に配設し、底板と計算機本体間には上下伸縮自在のフィルタ筒を配設し、かつ、上部箱体の下降時に小筒を押し下げる押し棒が設けてある。

〔作用〕

この発明においては、下部箱体に対して上部箱体を上下することにより、電子計算機の高さを任意に選択する。

この発明の別の発明においては、上部箱体が下降位置にあるときは、小筒の空気孔から冷却空気が内部へ流入する。上部箱体が上昇位置にあると

また、計算機本体(6)の下面には押し棒(17)が突設されており、第1図のように上部箱体(3)が下がったとき、押し棒(17)で小筒(16)をスプリング(14)の力に抗して押し下げる。

第2図に示した(19)は、上部箱体(3)と下部箱体(4)の間にあつてキーボード部(1)、表示部(2)の重量をバランスさせ、小さな力で上部箱体(3)を上下させ安定させるためのエアパネ装置である。(20)は所望の高さにおいて上部箱体(3)の位置を固定するためのストップ用ハンドルである。

第3図は上部箱体(3)が高い位置にある状態を示している。なお、第1図、第2図において、Lはそれぞれ床面から天板(4)までの高さ、Aは天板(4)から開口部(7)の中心までの距離を示す。また、矢印は冷却空気の流れを示している。

以上の構成により、椅子座位作業時には、第1図のように高さL(約700mm前後)で使用する。立位作業で使うときはハンドル(20)を操作して上部箱体(3)と下部箱体(4)間の固定を解き、第2図のように上部箱体(3)を高さL(約1000mm前後)

に持ち上げ、ハンドル(10)により再度固定する。そのとき上部箱体(3)はエアパネ装置(19)により重さがバランスしているので軽く動かすことができる。また、上部箱体(3)が上下しても開口部(7)と天板(4)との距離Aは変わらないのでフロンビシート出し入れの操作性が失なわれない。

また、上部箱体(3)を、第1図のように低い位置にしたときは、押し棒(17)で小筒(15)を押し下げるので冷却用空気は空気孔(14)から直接流入し、比較的塵埃の少ない事務室での椅子座位使用において、冷却用空気をフィルタ筒(16)に通して風路抵抗を大きくし、ファン(図示せず)の負荷を大きくするようなことを避けることができる。

塵埃の多い現場での立位使用時には、押し棒(17)が第2図のように上方にあるため、小筒(15)はスプリング(13)により押し上げられ、空気は空気孔(14)から入らず、下部箱体(8)の空気孔(12)から入り、フィルタ筒(16)により塵埃を分離され、清浄になつて計算機本体(6)に流れ

るので、塵埃による故障を防止できる。なお、このフィルタ筒(16)は、ちようちん状あるいはアコーディオン状で上下に伸縮自在であり、上部箱体(3)が中間位置であつても防塵の役目を十分に果たすことができる。

また、キャスタ(10)により事務所と現場等の移動も簡単に行える。

なお、上記実施例では、上部箱体(3)を下部箱体(8)の外側に既装したが、内部に既装してもよく、同様の効果が得られる。

〔発明の効果〕

この発明は、以上の説明から明らかなように、計算機本体を内部に支持し、キーボード部、表示部を搭載した上部箱体を、下部箱体に上下位置可調整に既装したので、立位作業および椅子座位作業の双方に適応することができ、経済性を向上し、使用範囲を拡大することができる。

この発明の別の発明は、立位作業時、椅子座位作業時のいずれにおいても、計算機本体へ冷却空気が流入し、かつ、塵埃の流入を阻止し、塵埃に

よる故障が排除される。

“ 図面の簡単な説明

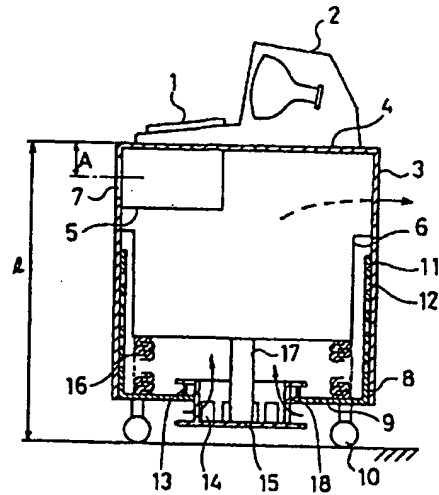
図面はこの発明の一実施例を示し、第1図は側断面図、第2図、第3図はそれぞれ一使用態様を示す斜視図と側断面図である。

(1)・・・キーボード部、(2)・・・表示部、(3)・・・上部箱体、(4)・・・天板、(6)・・・計算機本体、(8)・・・下部箱体、(9)・・・底板、(10)・・・キャスタ、(12)(14)・・・空気孔、(13)・・・スプリング、(15)・・・小筒、(16)・・・フィルタ筒、(17)・・・押し棒、(18)・・・中央開口。

なお、各図中、同一符号は同一又は相当部分を示す。

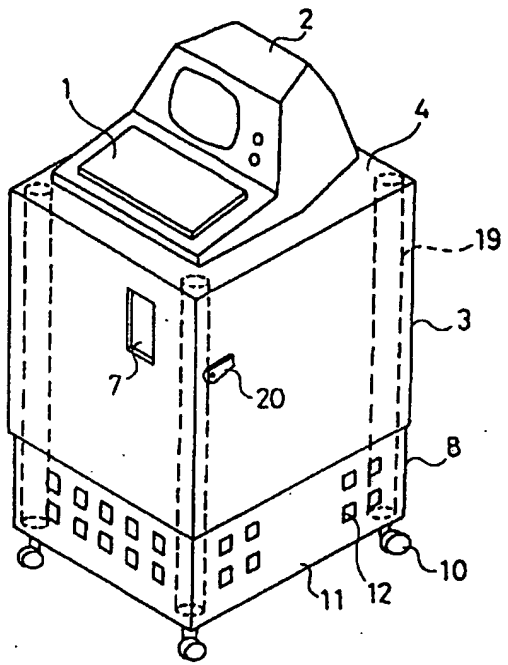
代理人 曾 我 道 照

第1図



- | | |
|------------|--------------|
| 1 : キーボード部 | 12, 14 : 空気孔 |
| 2 : 表示部 | 13 : スプリング |
| 3 : 上部箱体 | 15 : 小筒 |
| 4 : 天板 | 16 : フィルタ筒 |
| 6 : 計算機本体 | 17 : 押し棒 |
| 8 : 下部箱体 | 18 : 中央開口 |
| 9 : 底板 | |
| 10 : キャスタ | |

第2図



第3図

